

VERLADEANLAGEN

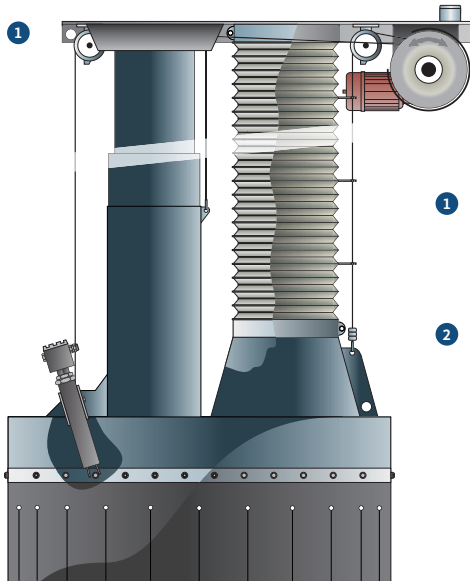
Sonderausführungen

Unsere Verlaadesysteme für die staubfreie Verladung von Schüttgütern erhalten Sie in verschiedenen Ausführungen. Diese werden als komplette, kompatible Einheit geliefert. Die robuste und wirtschaftliche Bauweise erlaubt eine Verladeleistung bis zu 1.000 t/h je nach Schüttgut und Temperaturbereiche von -40°C bis +120°C, in Sonderfällen bis zu +600°C.

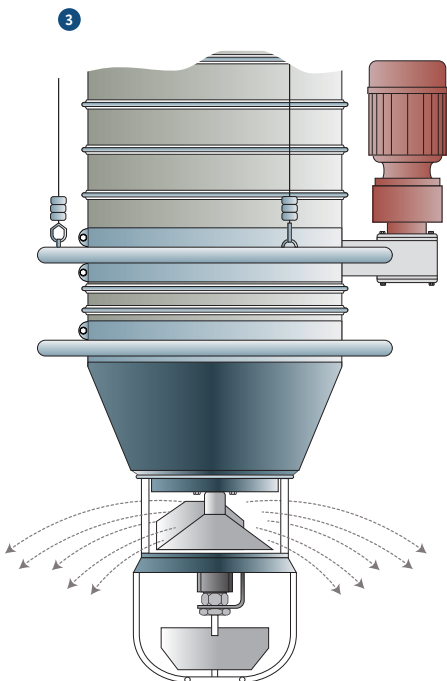
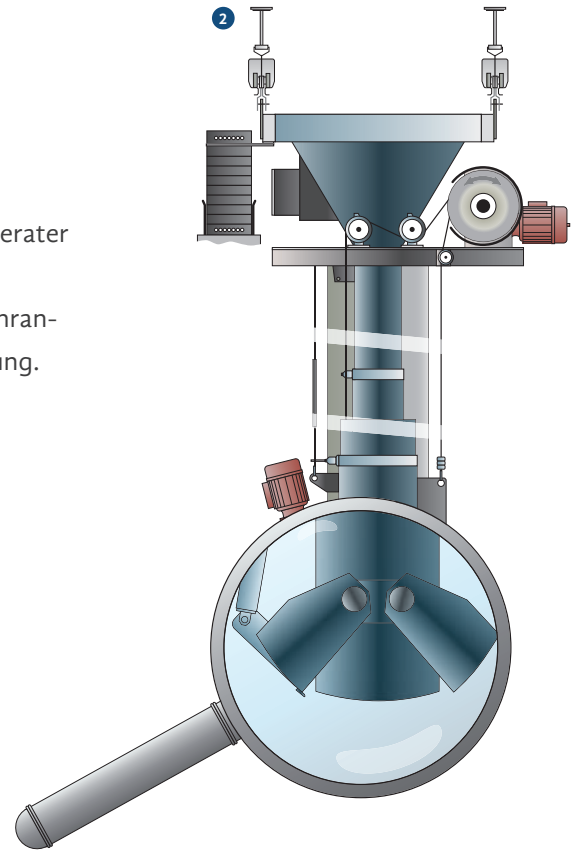
Für die Füllstandsmessung bieten wir elektronische und elektromechanische Messungen an. Eine Vielzahl von Ausführungen, wie z.B. Abrüttelvorrichtungen, Streuteller, Elektrowinden, Verschleißschutzgummis, Tassen und Rohre aus hochverschleißfesten Materialien sowie Metallteile verzinkt oder aus Edelstahl ergänzen unser Lieferprogramm.

Die Verladeeinrichtungen werden als komplette Einheiten zu den Anschlüssen passend an die vorhandenen Ausläufe Ihrer Silos, Schnecken, Förderer, usw. geliefert. Der Durchmesser der Verladeschläuche richtet sich nach Art des Schüttgutes und der Förderleistung.





- 1 Sonderkonstruktion mit Teleskoprohren und separater Absaugung.
- 2 Verfahrbare Teleskoprohranlage mit Dosiervorrichtung.



- 3 Sonderunterteil mit Streuteller
- 4 Individuelle Lösungen für die Befüllung von Containern o.ä., mit pneumatischem Rohr-Dichtsystem.

