

VERLADEANLAGE SYSTEM 4050

Doppelverladeeinrichtung mit Integralfilteranschluss, außenliegende 3-Seilführung und Verschlusskegel. Innen mit Schlauch, Teleskoprohren oder Tassen.

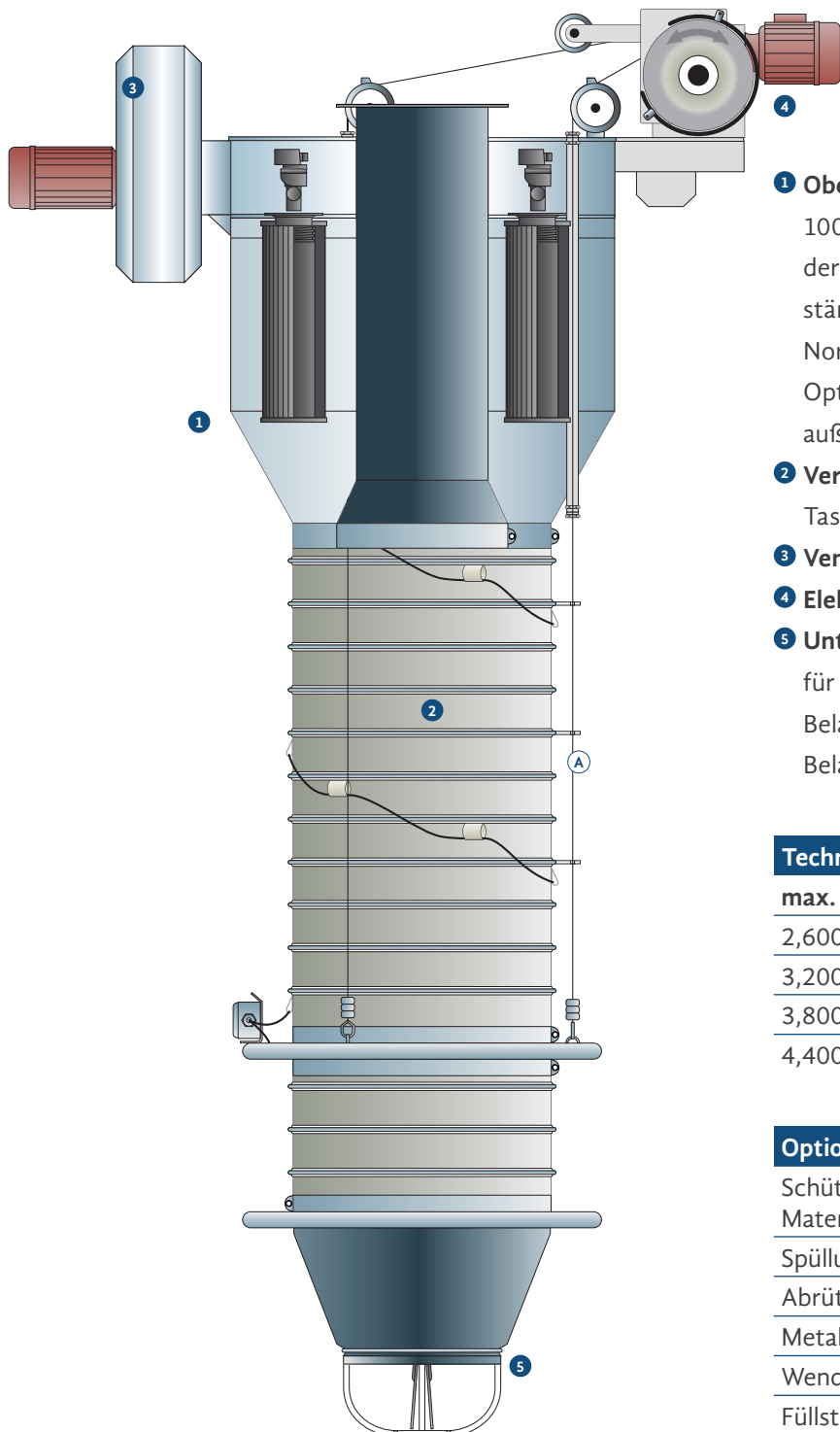
Überall dort, wo körnige, staubförmige oder lose Schüttgüter verladen werden müssen, hat sich die Beladungstechnologie von **LIS-TENOW** seit Jahren 1000-fach bewährt. Ob zur staubfreien Beladung von Silofahrzeugen, offenen Transportern, Container, Bahnwaggons oder von Schiffen – **LISTENOW** Belader sorgen für eine nahezu staubfreie, schnelle Verladung mit geringer Umweltbelastung und funktionieren zuverlässig und störungsfrei.

Die robuste, wirtschaftliche Bauweise in optimaler fertigungstechnischer Ausführung ist der Garant für:

- > Verladeleistung bis 1.000 t/h je nach Schüttgut
- > Temperaturbereiche von -40°C bis +120°C in Sonderfällen bis zu +600°C
- > Hohe Betriebssicherheit dank sorgfältiger Materialauswahl und kompakter Bauform
- > Die Verladeeinrichtungen werden als komplette Einheiten zu den Anschlüssen passend an die vorhandenen Ausläufe Ihrer Silos, Schnecken, Förderer, usw. geliefert
- > Der Durchmesser der Verladeschläuche richtet sich nach Art des Schüttgutes und der Förderleistung

Für die Füllstandsmessung bieten wir elektronische und elektromechanische Messungen an. Eine Vielzahl von Ausführungen, wie z.B. Abrüttelvorrichtungen, Streuteller, Elektrowinden, Verschleißschutzgummis, Tassen und Rohre aus hochverschleißfesten Materialien sowie Metallteile verzinkt oder aus Edelstahl ergänzen unser Lieferprogramm.





- 1 **Oberteil** | Mit Integralfilter: 12 m² Filterfläche, 100 m³/h. Je nach Anforderung und Schüttgut ist der Integralfilter antistatisch oder temperaturbeständig bis +200°C, Reststaubgehalt < 20 mg/Normkubikmeter, Filtersteuerung einstellbar. Optional: Differenzdrucksteuerung und außenliegender 3-fach Seilführung ^A
- 2 **Verladeschlauchgarnitur** | Wahlweise auch mit Tassen oder Teleskoprohren lieferbar
- 3 **Ventilator**
- 4 **Elektroseilwinde** | 3-fach Schlaffseilschalter
- 5 **Unterteil** | Als Aufsatzkonus, mit Verschlusskegel für Silofahrzeuge oder Staubglocke für offene Beladung (Pritschenfahrzeuge) - auch Kombibeladung möglich.

Technische Daten

max. Länge	min. Länge	Hub
2,600 mm	2,100 mm	500 mm
3,200 mm	2,200 mm	1,000 mm
3,800 mm	2,300 mm	1,500 mm
4,400 mm	2,400 mm	2,000 mm

Optional

Schüttgutführung mit Tassen aus verschleißfesten Materialien

Spülluftfilter Typ DF in verschiedenen Größen

Abrüttelvorrichtung

Metallteile verzinkt oder aus Edelstahl

Wendeschützsteuerung/SPS-digital

Füllstandsmelder