

VERLADEANLAGE SYSTEM 4030

Doppelverladeeinrichtung mit oder ohne Entlüftungsanschluss, 1 und 3-Seilführungen.
Innen mit Blechtassen für abrasive Schüttgüter

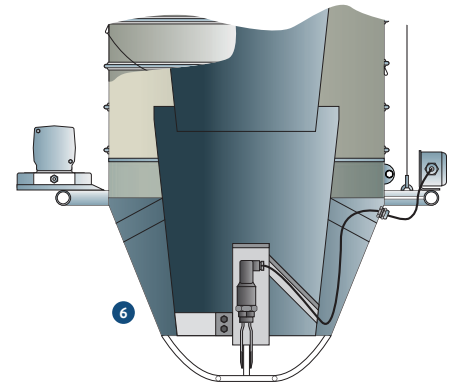
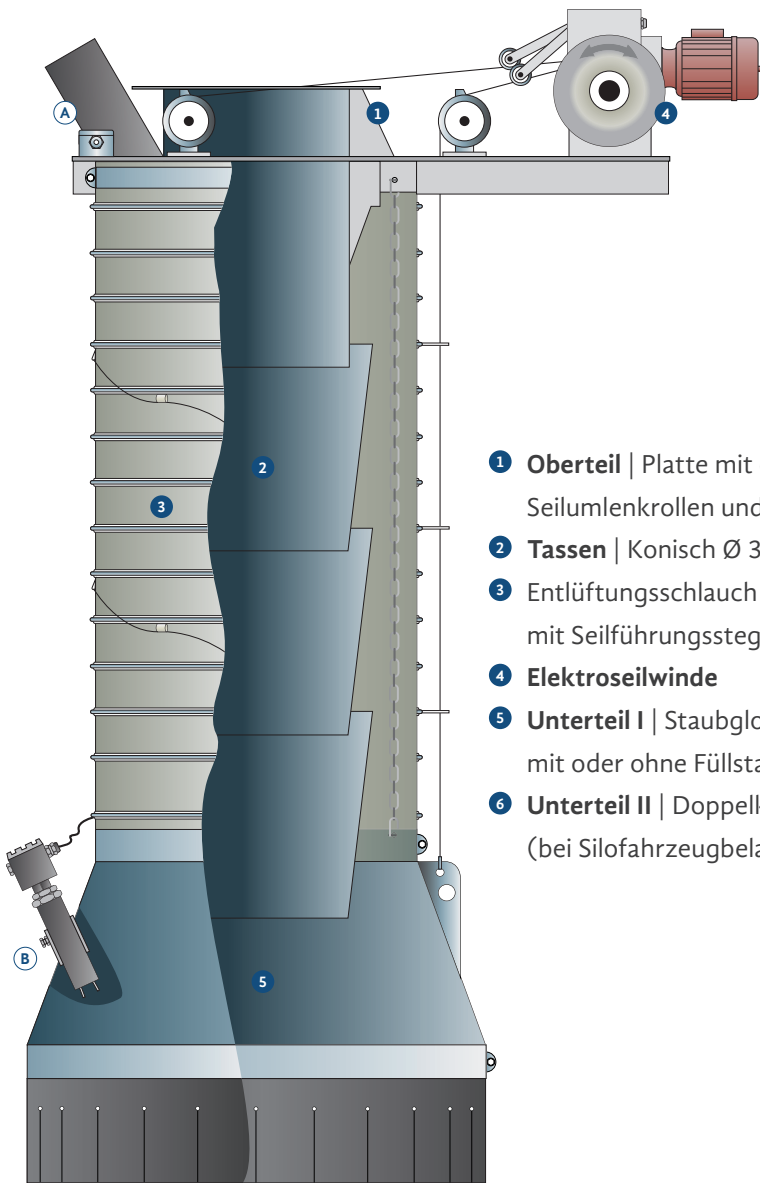
Überall dort, wo körnige, staubförmige oder lose Schüttgüter verladen werden müssen, hat sich die Beladungstechnologie von **LIS-TENOW** seit Jahren 1000-fach bewährt. Ob zur staubfreien Beladung von Silofahrzeugen, offenen Transportern, Container, Bahnwaggons oder von Schiffen – **LISTENOW** Belader sorgen für eine nahezu staubfreie, schnelle Verladung mit geringer Umweltbelastung und funktionieren zuverlässig und störungsfrei.

Die robuste, wirtschaftliche Bauweise in optimaler fertigungstechnischer Ausführung ist der Garant für:

- > Verladeleistung bis 1.000 t/h je nach Schüttgut
- > Temperaturbereiche von -40°C bis +120°C in Sonderfällen bis zu +600°C
- > Hohe Betriebssicherheit dank sorgfältiger Materialauswahl und kompakter Bauform
- > Die Verladeeinrichtungen werden als komplette Einheiten zu den Anschlüssen passend an die vorhandenen Ausläufe Ihrer Silos, Schnecken, Förderer, usw. geliefert
- > Der Durchmesser der Verladeschläuche richtet sich nach Art des Schüttgutes und der Förderleistung

Für die Füllstandsmessung bieten wir elektronische und elektromechanische Messungen an. Eine Vielzahl von Ausführungen, wie z.B. Abrüttelvorrichtungen, Streuteller, Elektrowinden, Verschleißschutzgummis, Tassen und Rohre aus hochverschleißfesten Materialien sowie Metallteile verzinkt oder aus Edelstahl ergänzen unser Lieferprogramm.





- 1 **Oberteil** | Platte mit oder ohne Entlüftungsanschluß ^A,
Seilumlenkrollen und Befestigungsbohrungen.
- 2 **Tassen** | Konisch Ø 300 / 400 mm, mit Verbindungsstegen
- 3 **Entlüftungsschlauch** | LW Ø 500 mm bis 800 mm,
mit Seilführungsstegen und Verbindungsstegen
- 4 **Elektroseilwinde**
- 5 **Unterteil I** | Staubglocke mit flexibler Gummischürze,
mit oder ohne Füllstandsmessung ^B
- 6 **Unterteil II** | Doppelkonus mit Seil- und Kettenbefestigungsösen
(bei Silofahrzeugbeladung mit Gummibelag).

Technische Daten

max. Länge mit Unterteil I	min. Länge mit Unterteil I	Hub	Tassen
1.050 mm	600 mm	400 mm	1
1.400 mm	700 mm	700 mm	2
2.100 mm	800 mm	1.300 mm	4
2.800 mm	1.000 mm	1.800 mm	6
3.500 mm	1.200 mm	2.300 mm	8
4.200 mm	1.400 mm	2.800 mm	10

Optional

Spülluftfilter Typ DF in verschiedenen Größen

Abrüttelvorrichtung

Metallteile verzinkt oder aus Edelstahl

Wendeschützsteuerung/
SPS-digital

Füllstandsmelder

Sonderausstattung

Automatikschaltung - kontinuierliches Anheben der Staubglocke über die Elektroseilwinde durch eingebaute Füllstandsmessung