



**Damit Ihnen nichts VERSCHÜTTT geht!**



## Damit Ihnen nichts **VERSCHÜTT** geht!

Mit diesem Versprechen haben wir uns in den vergangenen **40 Jahren** einen herausragenden Namen als führender Hersteller von Verladesystemen für Schüttgüter geschaffen.

Unsere Unternehmensmerkmale sind Innovation, Nachhaltigkeit unserer Produkte und Kompetenz bei der Lösung schwieriger Aufgabenstellungen.

Von dieser professionellen Einstellung profitieren alle unsere Kunden schon seit gestern, heute und auch morgen.



# Wir sorgen für maximale Beladung bei minimaler Umweltbelastung



Ob **A** wie Asche oder **Z** wie Zement, ob für die Verladung in Bahnwaggons oder in Silofahrzeuge, mit den vielfältigen Verladeeinrichtungen von **LISTENOW** haben Sie immer die zuverlässige, robuste und perfekte Technik, die für eine effiziente und kundenspezifische Verladung notwendig ist.

Seit über **40 Jahren** sind unsere Verladeeinrichtungen für lose Schüttgüter weltweit das Synonym für eine langlebige und sichere Technologie mit hoher Innovation. Unsere zufriedenen Kunden sind in allen Branchen zu Hause, wo Schüttgüter unterschiedlichster Formen und Dimensionen produziert und verladen werden. Dies sind z.B. in Aluminium- und Glashütten, Zementfabriken, Kohlekraftanlagen, Kraftfutterwerken, Bergwerken, Siloanlagen, bei Kunststoffgranulatherstellern, Hafenbetreibern, aber auch in der Lebensmittel- und Pharmaindustrie u.v.m.



## Hohe Verladeleistungen brauchen den richtigen Partner

Alle, die eine **LISTENOW**-Verladeeinrichtung betreiben, profitieren von unserem Know-how, hervorragender Qualität und bestem Service.

Erfahrene Ingenieure und Planer stehen für kundennahe Beratung zur Verfügung, die mit neuester CAD-Software alle Kundenwünsche realisieren – von maßgeschneiderten Verladesystemen bis zur montagefertigen Klapptreppe **LIS-klap** oder dem Positionier System **LIS-pos**.

Das Potential unserer Fertigung ermöglicht mit einem modernen Maschinenpark und engagierten Mitarbeitern, die alle „Meister ihres Fachs“ sind, eine leistungsfähige Produktion mit hohem Qualitätsstandard.

### **Wir überlassen nichts dem Zufall**

Alle Komponenten, die unser Werk I oder Werk II verlassen, werden auf „Herz und Nieren“ geprüft. So schaffen wir die Voraussetzung für ein Höchstmaß an Qualität und verstehen uns als Partner, der sich verantwortungsvoll in jedes Produkt einbringt.

# FULL SERVICE wird bei uns „groß“ geschrieben



Erstklassiger Service sorgt für Wirtschaftlichkeit und Werterhalt Ihrer Anlage. Unsere Spezialisten kümmern sich bei Bedarf schnellstens um die Behebung von Störungsfällen aber auch um die Ersatzteilversorgung bei bestehenden Anlagen.



## Wir bieten unseren Kunden:

- > Inbetriebnahme und Montage
- > Revisions- und Reparaturservice
- > Anlagenwartung
- > Modernisierung

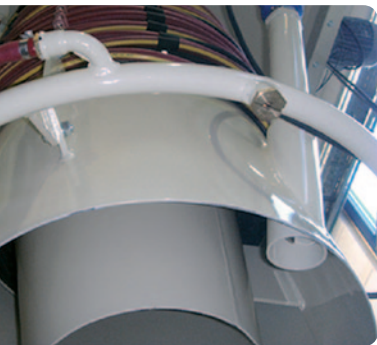
**Anruf genügt, wir kommen!**



## Verladesysteme für eine staubfreie Verladung von Schüttgütern aller Art



System 4000



System 4010



System 4020

Unsere Verladesysteme für die staubfreie Verladung von Schüttgütern erhalten Sie in verschiedenen Ausführungen. Diese werden als komplette, kompatible Einheit geliefert. Die robuste und wirtschaftliche Bauweise erlaubt eine Verladeleistung bis zu 1000 t/h je nach Schüttgut und Temperaturbereiche von  $-40^{\circ}\text{C}$  bis  $+120^{\circ}\text{C}$ , in Sonderfällen bis zu  $+600^{\circ}\text{C}$ .

Für die Füllstandsmessung bieten wir elektronische und elektromechanische Messungen an. Eine Vielzahl von Ausführungen, wie z.B. Abrüttelvorrichtungen, Streuteller, Elektrowinden, Verschleißschutzgummis, Tassen und Rohre aus hochverschleißfesten Materialien sowie Metallteile verzinkt oder aus Edelstahl ergänzen unser Lieferprogramm.

Die Verladeeinrichtungen werden als komplette Einheiten zu den Anschlüssen passend an die vorhandenen Ausläufe Ihrer Silos, Schnecken, Förderer, usw. geliefert. Der Durchmesser der Verladeschläuche richtet sich nach Art des Schüttgutes und der Förderleistung.

# Unsere Verladesyseme gibt es in verschiedenen Ausführungen



## System 4000

Einfachverladeeinrichtung ohne Entlüftungsanschluss mit 3-Seilführung.

## System 4010

Doppelverladeeinrichtung mit Entlüftungsanschluss und 3-Seilführung.

## System 4020

Doppelverladeeinrichtung mit Entlüftungsanschluss, 1-Seilführung und Verschlusskegel.

## System 4030

Doppelverladeeinrichtung mit und ohne Entlüftungsanschluss, 3-Seilführung. Innen mit Tassen aus verschiedenen Materialien für abrasive Schüttgüter.

## System 4040

Doppelverladeeinrichtung mit und ohne Entlüftungsanschluss, 3-Seilführung. Innen mit Teleskoprohren für abrasive Schüttgüter.

## System 4050

Doppelverladeeinrichtung mit Integralfilteranschluss, außenliegende 3-Seilführung und Verschlusskegel. Innen mit Schlauch, Teleskoprohren oder Tassen.

## Sonderausführungen

Für eine detaillierte Anfrage verwenden Sie bitte den Fragebogen auf [www.listenow.com](http://www.listenow.com)



System 4030



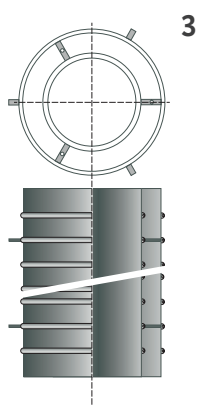
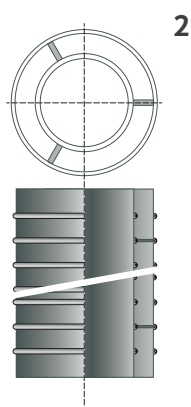
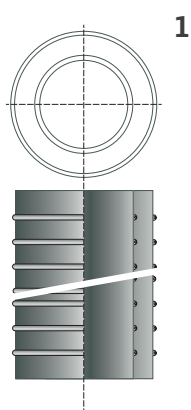
System 4040



System 4050



# Ersatzverladeschläuche Verladeschlauchgarnituren Einfachschläuche



## Ersatzverladeschläuche

Namhafte Anwender aus allen Bereichen des Schüttgutumschlags, die mit der Verladung in der Praxis täglich konfrontiert sind, verwenden seit vielen Jahren unsere robusten und zuverlässigen Schläuche und zählen zu unseren zufriedenen Kunden. Die Verladungsschläuche werden mit einem Durchmesser von 200 mm bis 2.000 mm geliefert, die Längen werden den bauseitigen Gegebenheiten angepasst. **LISTENOW**-Verladungsschläuche werden aus eigener Fertigung für alle gängigen Verladungssysteme kurzfristig und in bester Qualität genäht oder geschweißt geliefert.

## Verladungsschlauchgarnituren

- 1 | Außen- & Innenschlauch ohne Verbindung
- 2 | Außen- & Innenschlauch mit Verbindung
- 3 | Außen- & Innenschlauch mit Verbindung, und Seilführungsstegen nach außen

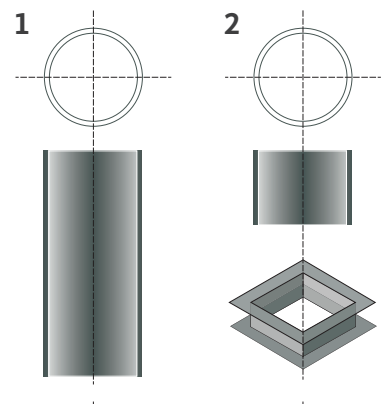






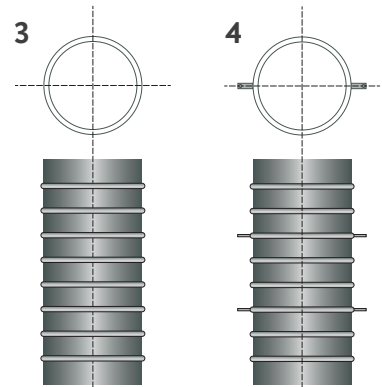
### Einfachschläuche

- 1 | antistatischer Verladeschlauch mit glatter Innenfläche
- 2 | flexible Manschette und Kompensator
- 3 | einfacher Verladeschlauch mit Drahringen und glatter Innenfläche
- 4 | Verladeschlauch mit Ringen und Seilführungsstegen (gegenüberliegend)
- 5 | Verladeschlauch mit Ringen und Seilführungsstegen (120° versetzt)
- 6 | Verladebalg mit Ringen und Spiralfedern

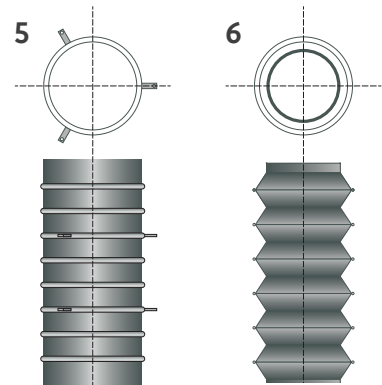


### Eigenschaften:

- > **Standard Temperaturbeständigkeit:**  
-30°C bis +200°C
- > **Trägermaterial:**  
Polyestergewebe in verschiedenen Stärken
- > **Beschichtungen:**  
PVC-Beschichtung, Neoprene-Hypalon-Beschichtung, beidseitige Perbunan-Beschichtung, Nitril- oder Butyl-Beschichtung, lebensmittelechte oder -beständige Nitril-Beschichtung
- > **Weitere Materialien:**  
kunststoffbeschichtetes Leder, Polyesternadelfilz, spezielles Hitzeschutzgewebe bis +600°C



- > **PU-flex:**  
Hochverschleißfeste  
Verladeschläuche aus transparenter Polyurethan-Folie,  
lebensmittelecht, auch mit FDA-Zulassung





## Weitere LISTENOW Produkte



LIS-pos



LIS-klap



Kompensatoren

### Positionier System **LIS-pos**

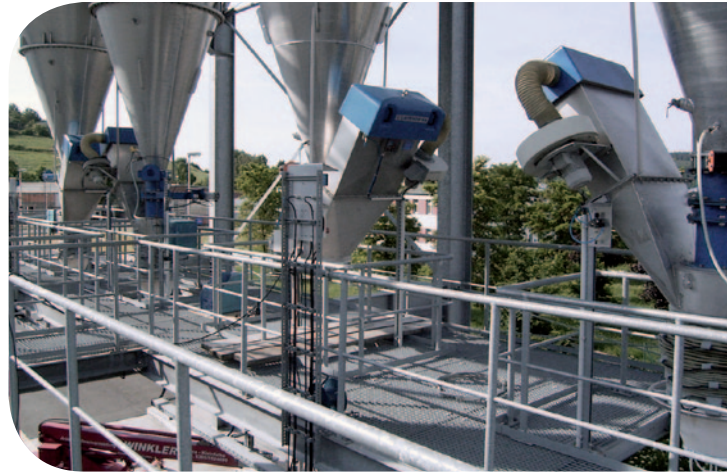
Die preiswerte Vorrichtung für eine exakte Positionierung der Fahrzeuge an der Verladestelle. Durch die seitlich am Fahrzeug angebrachten Reflexionsstreifen erkennt eine Reflexionslichtschranke die punktgenaue Position unter dem Siloauslauf. Damit kann das Fahrzeug schnell und zielgenau positioniert werden.

### Klapptreppe **LIS-klap**

Die Sicherheits-Klapptreppe für Ihre Beladeanlage. Damit das Bedienpersonal sicher auf die Fahrzeuge wie Tank-, Silo- oder Kesselwagen gelangen kann, bietet **LISTENOW** die Sicherheits-Klapptreppe **LIS-klap** an. Die Klapptreppe zeichnet sich vor allem durch eine robuste Konstruktion aus, die ein sicheres Betreten der Fahrzeuge ermöglicht. Rutschfeste Sicherheitsstufen, Handläufe und eine stabile Tragkonstruktion garantieren ein unfallfreies Arbeiten an der Verladestelle. Es gibt die Klapptreppen in 3-, 4- und 5-stufiger Ausführung. Alle sind nach der Montage sofort betriebsbereit.

### Kompensatoren

Unsere Kompensatoren werden nach Kundenvorgaben gefertigt. Zur Anfertigung stehen eine Vielzahl von beschichteten Polyestergeweben, alubeschichteten, temperaturbeständigen Kevlar- und Glasgeweben sowie unser **PU-flex** bereit – auch mit **FDA Zulassung**. Sie dienen zum druckfreien axial, lateral und angularen Ausgleich zweier rund oder rechteckiger Festpunkte.



### Filter

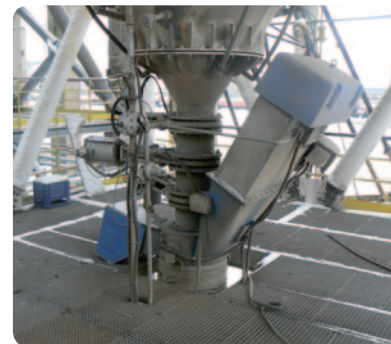
Mit den entsprechenden Filteranlagen wird der Reststaub deutlich minimiert (kleiner als  $10 \text{ mg/m}^3$ ). Je nach Anwendung können Sie zwischen einem Integralfilter oder einem seitlich angebauten Spülluftfilter wählen. Beide Ausführungen sind besonders robust gebaut und bieten die Rückführung des abgeschiedenen Staubs zum verladenen Material. Der Zugang für die Wartung der Filtereinsätze ist leicht erreichbar und die Filtersteuerung ist je nach Bedarf einstellbar.

### Seilwinden

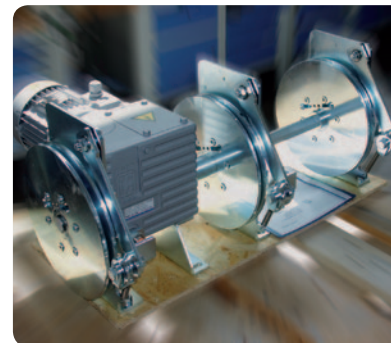
Unsere Handwinden verfügen über eine Sicherheitslastbremse und eine Tragkraft bis zu 300 kg. Elektroseilwinden sind besonders leistungsfähig und bieten, je nach Modell, eine Tragkraft von 220 kg bis 4000 kg. Ein starker Drehstrommotor, bis zu 3 Seilscheiben, Seiltrommel, einstellbare Hubbegrenzung einschließlich induktivem Schlaffseilschalter sowie Not-Handbetrieb machen die Winden zu einer komfortablen Komponente. Alle Elektroseilwinden sind auch in Ex-Ausführung erhältlich.

### Befüllungssystem **FLOW-stop**

Entmischungsfreie und kontrollierte Befüllung von Behältnissen. Auch aus **PU-flex**.



Spülluftfilter



Elektrowinde



FLOW-stop



Alle Schüttgüter werden mit  
**LISTENOW**-Verladeeinrichtungen  
umweltgerecht und effizient verladen!

- > Maßgeschneidert  
und produktgerecht konstruiert
- > Wirkungsvolle Entstaubungstechnik
- > Wirtschaftliche und robuste Bauweise
- > Flexibler After-Sales-Service
- > **Verladeschläuche aus eigener Fertigung  
(auch kurzfristig lieferbar)**

**PU-flex**

VERLADESCHLÄUCHE - KOMPENSATOREN - MANSCHETTEN



**LISTENOW GmbH & Co**

Dieselstraße 21

71277 Rutesheim / Germany

**Fon** +49 (0) 7152 / 5090-0

**Fax** +49 (0) 7152 / 5090-50

**Mail** [listenow@listenow.com](mailto:listenow@listenow.com)

[www.listenow.com](http://www.listenow.com)